

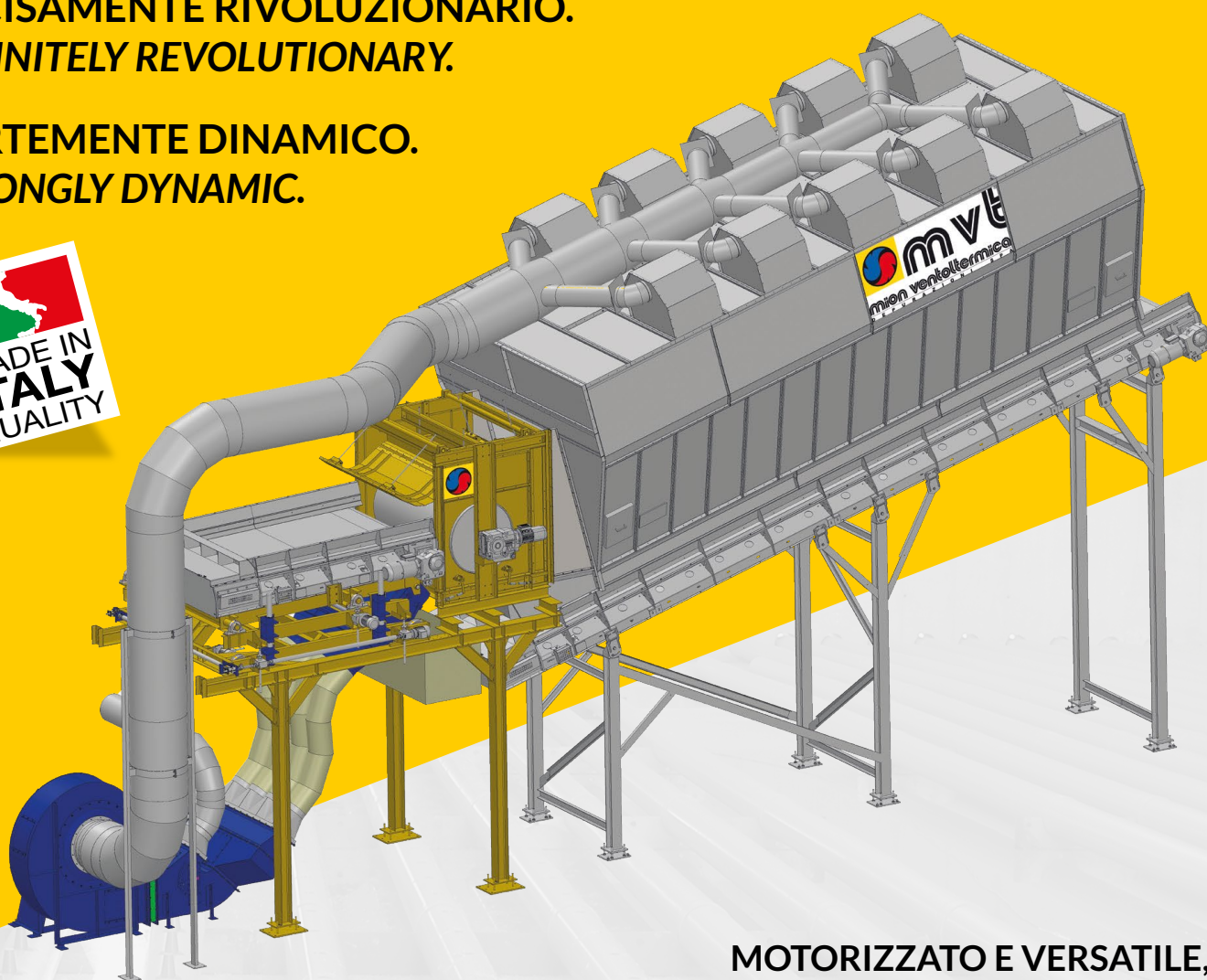
EOLO

L'INNOVATIVO SEPARATORE AD ARIA CON SISTEMA
DI REGOLAZIONE AUTOMATICA

THE INNOVATIVE AERULIC SEPARATOR WITH AUTOMATIC
ADJUSTMENT SYSTEM

**DECISAMENTE RIVOLUZIONARIO.
DEFINITELY REVOLUTIONARY.**

**FORTEMENTE DINAMICO.
STRONGLY DYNAMIC.**



**PIANO
INDUSTRIA 4.0
INDUSTRY 4.0
PLAN**

**MOTORIZZATO E VERSATILE,
UN'UNICA MACCHINA
PER DIVERSE ESIGENZE DI SELEZIONE**

**MOTORIZED AND VERSATILE,
A SINGLE MACHINE
FOR DIFFERENT SELECTION NEEDS**

CARATTERISTICHE GENERALI

EOLO, il separatore ad aria a tamburo con sistema di regolazione automatica, è la **tecnologia rivoluzionaria per la separazione dei rifiuti misti** progettata e realizzata da MVT - Mion Ventoltermica. EOLO consente di separare rifiuti non riciclabili e recuperarli a livello energetico, riducendo così l'uso di combustibili fossili, le emissioni a livello ambientale ed il conferimento di rifiuti in discarica.

EOLO, sfruttando la logica dell'intelligenza artificiale, **ottimizza il processo di produzione di C.S.S. - Combustibile** (Combustibile Solido Secondario) separando automaticamente i diversi materiali in ingresso come ad esempio:

- carta;
- cartone;
- plastica;
- film, ecc.

al fine di ottenere un prodotto sempre più puro e selezionato. Il macchinario, tramite un **sistema di alimentazione autoregolante e una selezione aeraulica ad alta efficienza**, è in grado di differenziare il materiale in entrata, tra frazioni leggere, frazione pesante e polvere.

La regolazione di EOLO è del tutto **motorizzata** e le diverse tipologie di movimento (orizzontale, verticale ed inclinata) variano a seconda del materiale in ingresso.

Le regolazioni di EOLO sono dunque infinite, nonché **memorizzabili e richiamabili tramite apposito software MVT - Mion Ventoltermica**. EOLO è disponibile in tre taglie diverse, per trattare da grandi a piccole quantità di rifiuti, garantendo elevata flessibilità e versatilità.



VANTAGGI

EFFICIENTE E VERSATILE

- Elevata efficienza nella separazione dei rifiuti di diversa densità e pezzatura variabile;
- movimentazione motorizzata in senso orizzontale, verticale ed inclinato;
- capacità di separare una grande varietà di flussi di rifiuti;
- separazione di rifiuti non riciclabili e recupero energetico, riducendo così l'uso di combustibili fossili, le emissioni a livello ambientale ed il conferimento di rifiuti in discarica;
- aumento dell'efficienza dell'intero impianto di trattamento del rifiuto, garantendo un ritorno economico nel breve periodo;
- capacità di soddisfare diverse esigenze di selezione con un'unica macchina;
- flusso d'aria controllato e costante;
- sistema integrato di soffiaggio ed aspirazione e due punti di raccolta dei materiali separati.

FLESSIBILE ED ECONOMICO

- Innovazione che rientra nel piano Industria 4.0, con i conseguenti benefici fiscali;
- elevata flessibilità in quanto EOLO si adatta al materiale da separare;
- semplicità d'installazione, anche nel caso di linee produttive già esistenti;
- bassi costi operativi e di manutenzione;
- manutenzioni ed ispezioni facili e veloci.

GENERAL CHARACTERISTICS

EOLO, the air drum separator with automatic adjustment system, is **the revolutionary technology for the separation of mixed waste** designed and built by MVT - Mion Ventoltermica.

EOLO allows to separate non-recyclable waste and recover it for energy purposes, reducing the use of fossil fuels, environmental emissions and waste destined for landfills.

EOLO, using the logic of artificial intelligence, is able to **optimize the production process of S.S.F. - Fuel** (Secondary Solid Fuel) by separating automatically the different incoming materials such as:

- paper;
- plastic;
- cardboard;
- film, etc.

in order to obtain an increasingly pure and selected product.

The machinery, through a **self-regulating feeding system and a high efficiency aeraulic selection**, is able to separate the material by specific weight: light fractions, heavy fractions and dust.

The adjustment of EOLO is completely **motorized** and the different types of movement (horizontal, vertical and inclined) vary according to the input material.

The adjustments of EOLO are therefore infinite and can be stored and recalled through an appropriate MVT - Mion Ventoltermica software.

EOLO is available in three different sizes, to treat from big to small quantities of waste, ensuring high flexibility and versatility.



ADVANTAGES

EFFICIENT AND VERSATILE

- High efficiency in the separation of waste with different density and variable in size;
- motorized movement in horizontal, vertical and inclined directions;
- it can separate a large variety of waste streams;
- separation of non-recyclable waste and energy recovery, reducing the use of fossil fuels, environmental emissions and waste destined for landfills;
- increase in the efficiency of the entire waste treatment plant, ensuring an economic return in the short period;
- it satisfies different selection needs using a single machine;
- controlled and constant air flow;
- integrated blowing and suction system and two different discharge points for the separated materials.

FLEXIBLE AND ECONOMICAL

- Innovation that meets the requirements of the Industry 4.0 plan, with consequent tax benefits;
- high flexibility as EOLO adapts to the material to be separated;
- easy to install, also in existing production lines;
- low operational and maintenance costs;
- quick and easy maintenance and inspections.

APPLICAZIONI

EOLO è applicabile sia agli impianti di T.M.B., sia agli impianti di C.D.R. che a specifici impianti di C.S.S.

Il sistema ad alta tecnologia valorizza il PLASMIX, trasformandolo da rifiuto a materiale combustibile.

EOLO è la soluzione ottimale per tutte le realtà che hanno necessità di separare rifiuti misti con caratteristiche eterogenee per lotto o da produttori diversi.

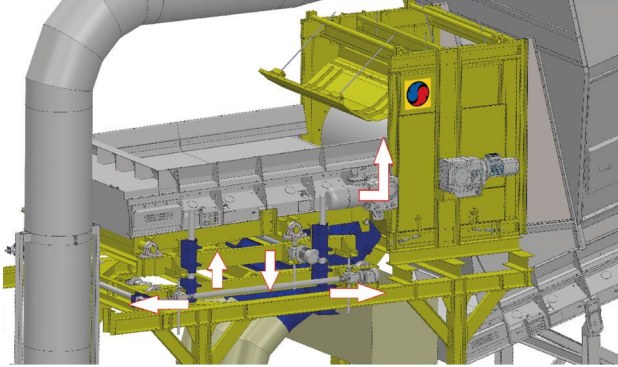
APPLICATIONS

EOLO is applicable in M.B.T. plants, in R.D.F. plants and in specific S.S.F. systems.

The high-tech system enhances PLASMIX, transforming it from waste to combustible material.

EOLO is the best solution for all companies that need to separate mixed waste with heterogeneous characteristics per batch or from different producers.

SPECIFICHE - SPECIFICATIONS



LEGENDA MOVIMENTAZIONE MOTORIZZATA DI EOLO:
LIST OF THE MOTORIZED MOVEMENTS OF EOLO:



MOVIMENTO INCLINATO
INCLINED MOVEMENT

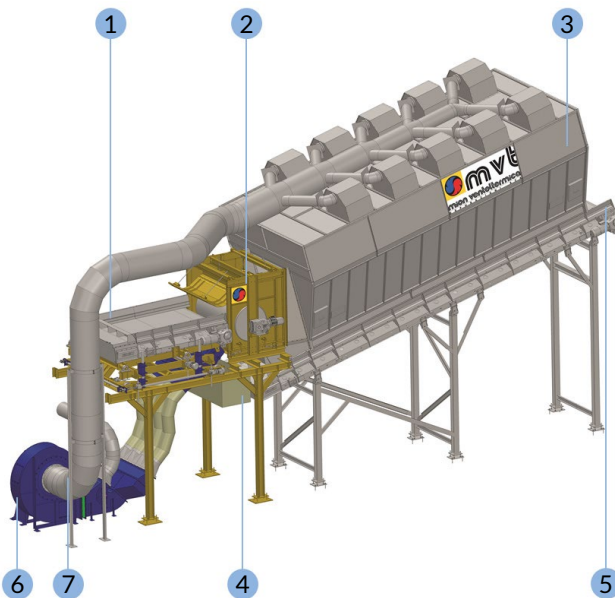


MOVIMENTO VERTICALE
VERTICAL MOVEMENT



MOVIMENTO ORIZZONTALE
HORIZONTAL MOVEMENT

COMPOSIZIONE - COMPOSITION



1. nastro trasportatore di lancio a velocità variabile, regolabile in senso verticale, orizzontale ed inclinato;
2. separatore ad aria a tamburo a rotazione reversibile e provvisto di regolazione del flusso dell'aria;
3. camera di decantazione ad aspirazione controllata;
4. punto di scarico della frazione pesante;
5. nastro trasportatore di raccolta e scarico della frazione leggera;
6. aspiratore centrifugo;
7. tubazioni di collegamento per il soffiaggio ed aspirazione dell'aria.

1. conveyor belt with variable speed, adjustable vertically, horizontally and obliquely;
2. air drum separator with reversible rotation and airflow regulation;
3. decanting chamber with controlled suction;
4. discharge point of the heavy fraction;
5. conveyor belt for collection and discharge of the light fraction;
6. centrifugal fan;
7. connection pipes for air blowing and suction.

L'aria polverosa viene indirizzata ad uno o più cicloni e ad un filtro a maniche autopulente per la depurazione.

The dusty air is directed to one or more settling cyclones and a self-cleaning bag filter for purification.



DATI TECNICI - TECHNICAL DATA

CARATTERISTICHE CHARACTERISTICS	EOLO 1200	EOLO 1400	EOLO 2000
Capacità di input Input capacity	5-7 t/h	10 t/h	20 t/h
Composizione del materiale in ingresso Composition of the input material	Rifiuti da imballaggio Packaging waste	Rifiuti da imballaggio Packaging waste	Rifiuti da imballaggio Packaging waste
Composizione della frazione leggera Composition of the light fraction	Polietilene a bassa densità, film, ecc. Low-density polyethylene, film, etc.	Polietilene a bassa densità, film, ecc. Low-density polyethylene, film, etc.	Polietilene a bassa densità, film, ecc. Low-density polyethylene, film, etc.
Composizione della frazione pesante Composition of the heavy fraction	Polietilene ad alta densità, PET, ecc. High-density polyethylene, PET, etc.	Polietilene ad alta densità, PET, ecc. High-density polyethylene, PET, etc.	Polietilene ad alta densità, PET, ecc. High-density polyethylene, PET, etc.
Diametro separatore ad aria a tamburo Diameter of the air drum separator	1.000 mm	1.000 mm	1.000 mm
Potenza motore rotazione tamburo Motor power of drum rotation	2,2 kW	2,2 kW	2,2 kW
Potenza motore aspiratore Motor power of the fan	22 kW	37 kW	75 kW

CAMERA DI DECANTAZIONE - DECANTING CHAMBER

Dimensioni Dimensions	Larghezza - Width: 3.570 mm Lunghezza - Length: 6.120 mm Altezza - Height: 4.330 mm	Larghezza - Width: 3.770 mm Lunghezza - Length: 7.320 mm Altezza - Height: 4.330 mm	Larghezza - Width: 4.370 mm Lunghezza - Length: 9.120 mm Altezza - Height: 4.330 mm
--------------------------	---	---	---

NASTRI TRASPORTATORI - CONVEYOR BELTS

Nastro trasportatore di lancio per materiale in ingresso Conveyor belt of input material	Larghezza - Width: 1.200 mm Lunghezza - Length: 3.000 mm	Larghezza - Width: 1.400 mm Lunghezza - Length: 3.000 mm	Larghezza - Width: 2.000 mm Lunghezza - Length: 3.000 mm
Potenza motore del nastro trasportatore di lancio Motor power of input material of conveyor belt	3 kW	3 kW	4 kW
Potenza motori per regolazione nastro di lancio Motors power for the adjustment of the input material conveyor belt	Verticale - Vertical: 1,1 kW Orizzontale - Horizontal: 1,1 kW Inclinazione - Inclination: 1,1 kW	Verticale - Vertical: 1,1 kW Orizzontale - Horizontal: 1,1 kW Inclinazione - Inclination: 1,1 kW	Verticale - Vertical: 1,1 kW Orizzontale - Horizontal: 1,1 kW Inclinazione - Inclination: 1,1 kW
Nastro trasportatore di scarico frazione leggera Conveyor belt for discharge of the light fraction	Larghezza - Width: 1.200 mm Lunghezza - Length: 8.250 mm	Larghezza - Width: 1.400 mm Lunghezza - Length: 10.250 mm	Larghezza - Width: 2.000 mm Lunghezza - Length: 11.250 mm
Potenza motore del nastro trasportatore di scarico Motor power of conveyor belt for discharge of the light fraction	4 kW	4 kW	7,5 kW

FILTRO A MANICHE - BAG FILTER

Portata d'aria Air capacity	6.300 m ³ /h	7.500 m ³ /h	12.000 m ³ /h
Superficie filtrante Filtering surface	80,8 m ²	94,8 m ²	153,8 m ²



MION VENTOLTERMICA DEPURAZIONI S.P.A.
31052 Maserada sul Piave (TV) - ITALY
Via Dolomiti, 30
Tel. +39 0422 8777
www.mvtpant.com - info@mvtpant.com



SCOPRI GLI ALTRI SISTEMI DI SEPARAZIONE AERAUICA MVT®:
FIND OUT THE OTHER MVT® AERAUIC SEPARATION SYSTEMS:



Separatore a lama d'aria
Air knife separator



Separatore rotativo
Rotative separator