



BARRIERE DI PROTEZIONE MVT

PER UNA MASSIMA SICUREZZA DELLE PERSONE

Sono realizzate in **polycarbonato trasparente**, materiale dalle **caratteristiche vantaggiose** (anche più del vetro e del plexiglass):

- trasparenza e luminosità;
- infrangibilità;
- durezza;
- resistenza agli urti, al fuoco e agli effetti dell'esposizione solare;
- flessibilità;
- leggerezza;
- igienizzabile e lavabile.

- ✓ **Perfetta trasparenza**
- ✓ **Infrangibili**
- ✓ **Disponibili in vari formati e su misura**
- ✓ **Autoportanti, senza necessità di installazione**
- ✓ **Agevolazione fiscale, credito di imposta del 50%**

TANTE LE SOLUZIONI POSSIBILI, ANCHE SU MISURA

Barriere protettive da banco e scrivania ideali per:

- Uffici
- Sale riunioni
- Sportelli help desk
- Reception

ed ogni altro contesto in cui vi è contatto diretto fra le persone.



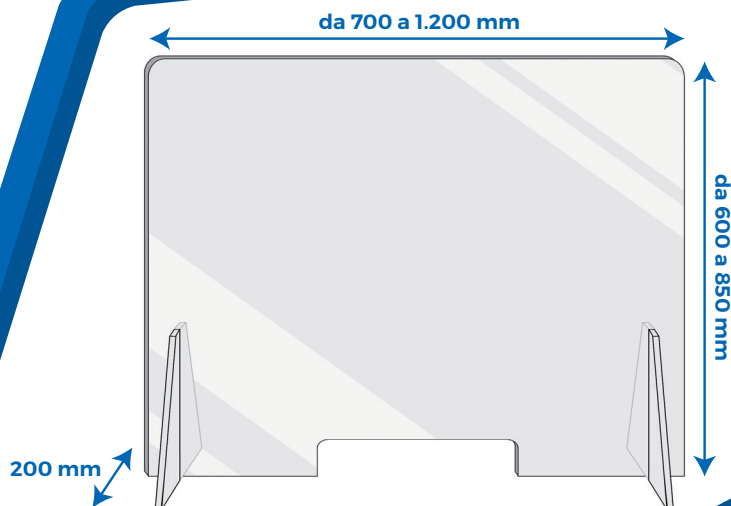
Per vedere tutte
le misure standard
e i prezzi



CONTATTACI: Tel. 0422 8777 - marketing@mvtplant.com

BARRIERE DI PROTEZIONE MVT

**MODULARI
E ANCHE SU
MISURA**



**BARRIERE
PROTETTIVE MVT
IN POLICARBONATO
TRASPARENTE**

Dimensioni* (mm)	Spessore pannello (mm)	Foro passadocumenti** (mm)	Prezzo	Lotti
L 700 x H 600 x P 200	8	L 400 x H 150	90 €/cad. + IVA 85 €/cad. + IVA	1-20 pezzi > 20 pezzi
L 950 x H 720 x P 200	8	L 400 x H 150	110 €/cad. + IVA 105 €/cad. + IVA 100 €/cad. + IVA	1-10 pezzi 11-20 pezzi > 20 pezzi
L 1.200 x H 850 x P 200	8	L 400 x H 150	140 €/cad. + IVA 135 €/cad. + IVA 130 €/cad. + IVA	1-10 pezzi 11-20 pezzi > 20 pezzi

* Su richiesta possono essere realizzate anche di dimensioni personalizzate e fissate al banco o alla scrivania con staffe di fissaggio.

** Possono essere realizzate con o senza foro passadocumenti e le dimensioni del foro possono essere personalizzate.

Mion Ventoltermica Depurazioni S.p.A.